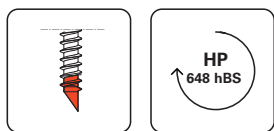
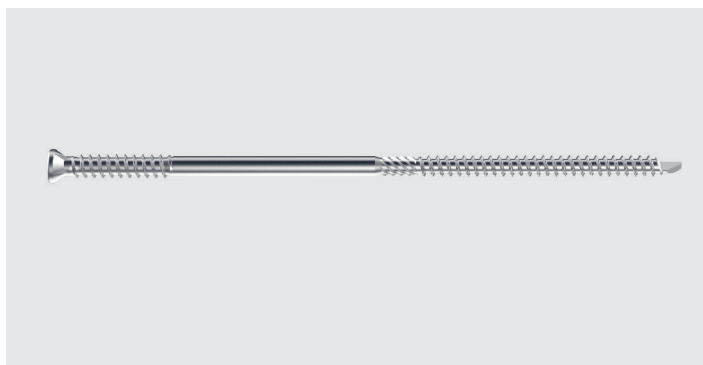


Twin UD

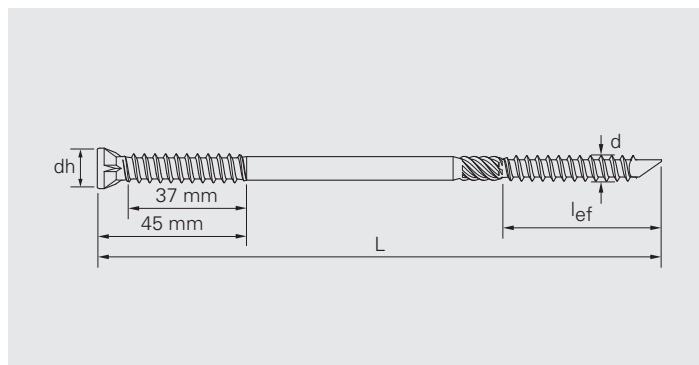


použití

vruty pro nadkroevní zateplení a skládané zateplení stěny budovy do dřevěných latí
postupné vylepšování vrutu zvýšilo možnosti jeho použití nejen pro nadkroevní zateplení, ale i pro skládané zateplení stěny budovy

charakteristika a výhody

- vrtací hrot zabrání vzniku prasklin ve dřevě
- dvojitý závit se stejně stoupajícími závity ulehčuje nastavení pozice kontralatě
- frézka usnadňuje zašroubování a přerušuje vlákna dřeva
- větší průměr závitu vrutu zvyšuje návrhové hodnoty upevnění
- kontrolovaný přítlak kontralatě na tepelnou izolaci za pomoci definovaného přenosu sil přes závity vrutu
- vysoký přenos zatížení v tahu i v tlaku
- pro tepelné izolace tloušťky až 320 mm
- minimální tepelné mosty u plnoplošného zateplení
- optimální vruty uzpůsobené použití
- široká nabídka délek vrutů od 170 do 520 mm
- spolehlivá ochrana proti korozi vrstvou High-Protect
- staticky prokazatelné bezpečné řešení
- evropské technické schválení ETA-12/0038
- výpočetní program
- uživatelsky přátelský postup výpočtu



certifikát



materiál

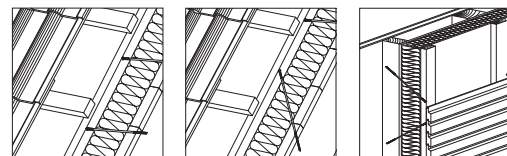
uhlíková karbo-nitridová ocel, povrch chráněn proti korozi High-Protect (HP) vrstvou
testovaná korozivzdornost v solné mlze 800 hodin

nesprávné umístění vrutu



příslušenství

označení	balení	strana	artikl
šablona ZL-TW-45/60	1	124	1547629



označení	d	L	l_g	d_h	bit	balení	artikl
TWIN UD-7.5×170	7.5	170	47.5	12.0	T40	50	1564465
TWIN UD-7.5×190		190	73.5				1564466
TWIN UD-7.5×210		210	97				1564467
TWIN UD-7.5×230		230	1564468				
TWIN UD-7.5×250		250	1564469				
TWIN UD-7.5×270		270	1564470				
TWIN UD-7.5×300		300	1564471				
TWIN UD-7.5×330		330	25			1564472	
TWIN UD-7.5×360		360	1564473				
TWIN UD-7.5×400		400	1564474				
TWIN UD-7.5×440		440	1564475				
TWIN UD-7.5×480		480	1564476				
TWIN UD-7.5×520		520	1564477				

příklad uspořádání vrstů UD

