



Vláknitocementová střešní a fasádní krytina

1. Popis výrobků

Střešní a fasádní desky BACHL jsou osvědčeným a trvanlivým stavebním materiálem z vláknitého cementu, bez obsahu azbestu. Desky jsou vyrobeny ze směsi syntetických a celulózových vláken, cementu, vody a vhodných minerálních plniv. Naše vláknitocementové desky jsou odolné proti povětrnostním vlivům, jsou nehořlavé, mrazuvzdorné a nepoškozují životní prostředí, protože neobsahují žádné zdraví ohrožující látky. Povrchová vrstva desek má dekorativní účel a dále zvyšuje jejich odolnost.

2. Kontrola kvality, certifikáty

Vláknitocementové desky BACHL jsou vyráběny dle podnikové normy. Výroba podléhá vnitropodnikové kontrole kvality i kontrole zkušebního ústavu dle normy DIN 18200.

3. Technické údaje

3.1. Rozměry

Pro všechny rozměry maloformátových desek platí jednotně následující tolerance:

šířka	+/- 3 mm
výška	+/- 3 mm
tloušťka	+0,6 / -0,4 mm

3.2. Fyzikální vlastnosti

3.2.1. Nehořlavost

Dle zkušebního protokolu IfBT Berlin č. Z-PA-III 4.673 mají maloformátové střešní a fasádní vláknitocementové desky BACHL podle DIN 4102 stupeň hořlavosti A2 (nehořlavé).

3.2.2 Mrazuvzdornost

Maloformátové střešní a fasádní vláknitocementové desky BACHL jsou mrazuvzdorné. Zkouška probíhá dle DIN 52104, postup Z.

3.2.3 Vodonepropustnost

Vláknitocementové desky musí být vodonepropustné. Zkouška probíhá dle „Pravidel pro pokládku vláknitocementové krytiny“ příloha II, tzn. pro normální povětrnostní poměry 23/50-2 dle DIN 50104.

3.2.4 Mechanické vlastnosti (pevnost v ohybu)

Střední pevnost v ohybu maloformátových střešních a fasádních vláknitocementových desek BACHL je 20 - 22 N/mm².

3.2.5 Objemová hmotnost

Střední objemová hmotnost činí 1,7 g/cm³.

4. Barvy / Povrchy

Střešní a fasádní vláknitocementové desky BACHL jsou na pohledové straně opatřeny kompletním barevným systémem na bázi akrylátové disperzní barvy. Povrch může být buď hladký nebo strukturovaný.

5. Zpracování

Střešní a fasádní vláknitocementové jsou ihned po dodávce připraveny k pokládce.

Na stavbě je možno desky upravovat obvyklým nářadím.

6. Skladování / Doprava

Vláknitocementové desky BACHL je třeba skladovat v suchu na paletách a na rovném podkladu, je třeba je chránit před vlhkostí a přímým slunečním zářením. Maximální skladovací výška činí 1 metr a nesmí být překročena.

Otevřené palety je třeba rovněž chránit před vlhkostí, znečištěním a přímým slunečním zářením a to pomocí krytů, folií, plachet apod.

Vadné, během dopravy nebo při skladování poškozené desky nesmí být dále zpracovány.

7. Hmotnosti desek

Formát (cm)	Hmotnost 1000 ks
20 x 20	330 kg
30 x 30	700 kg
40 x 40	1300 kg
30 x 60	1420 kg

8. Zatížení konstrukce

Způsob krytí	Střední plošná hmotnost (kN/m ²)
Vertikální	0,10
Obdélníkové	
Vodorovné	0,13
Voštinové	
Německé	0,16
Dvojitě	0,21

POZOR:

Desky na paletách je třeba chránit před vlhkostí, znečištěním a přímým slunečním zářením !

Vláknitocementová střešní a fasádní krytina

Výběr barev

Sortiment uvedený v ceníku na stranách 10 a 11 je možno objednat v barvě tmavošedé a tmavomodré, v 5 standardních a v 9 doplňkových barvách.

Dodací lhůta pro paletové dodávky činí u tmavošedé a tmavomodré barvy a u standardních barev cca 2 týdny, u doplňkových barev asi 4 týdny.

Barva	číslo barvy
- tmavošedá	700
- tmavomodrá	750
Standardní barvy	
- bílá krémová	150
- cihlově červená	300
- antická červená	350
- hnědá	800
- bílý kámen	900
Doplňkové barvy	
- slonová kost	105
- okrová	106
- červená „Mars“	301
- krbová červená	340
- tmavohnědá	840
- olivově hnědá	805
- křemenná	720
- křídově bílá	901
- bezbarvá	002

Od minimálního množství 300 m² je možno objednávat i další speciální barvy – dodací lhůta cca 5 týdnů, přírůžka 20 % k cenám doplňkových barev. Barva vlastního materiálu desek závisí na formátu desek a barevných odstínech a je buď přírodní šedá, červená nebo černá.

Ceny uvedené v ceníku platí pro odběry ze skladu firmy BACHL, spol. s r.o. v Modřicích u Brna a jsou bez DPH. Minimální množství k odběru u všech barevných odstínů je 1 paleta základních šablon.

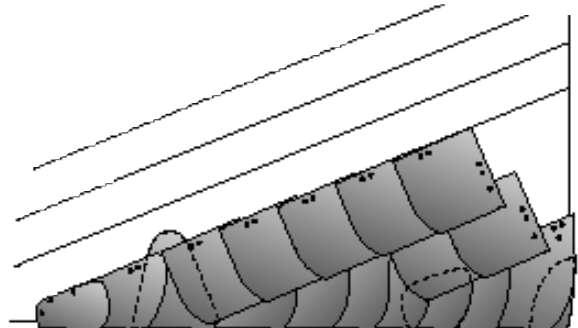
Detaily okrajových částí střechy

Německé krytí

(příklad rozměru 30 x 30)

Okap

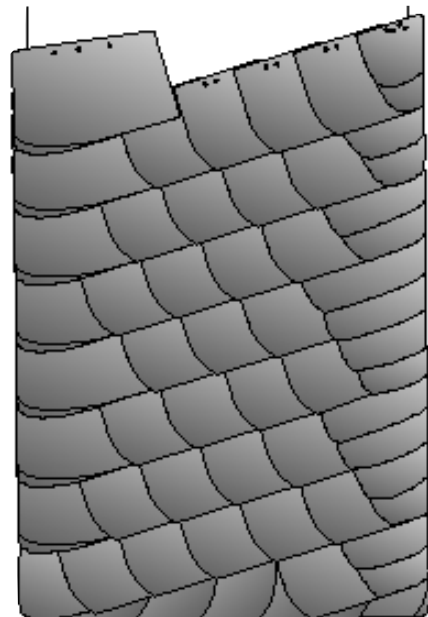
- cca 4,8 ks střešních desek se zaoblením 30 x 30 na jeden běžný meter



Okraj střechy (rovná hrana)

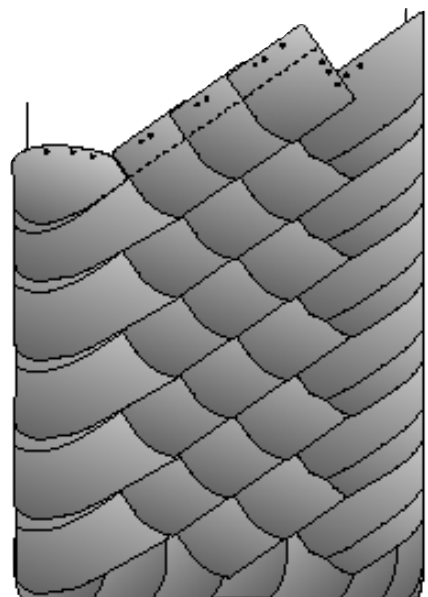
Spotřeba materiálu na 1 bm:

- 5 ks střešních desek 60 x 30 cm, plné hrany, bez otvorů
- 5 ks střešních desek 40 x 20 cm, plné hrany, bez otvorů



Spotřeba materiálu na 1 bm:

- 2 ks střešních desek 50 x 20 cm, plné hrany, bez otvorů
- 8 ks střešních desek 40 x 20 cm, plné hrany, bez otvorů



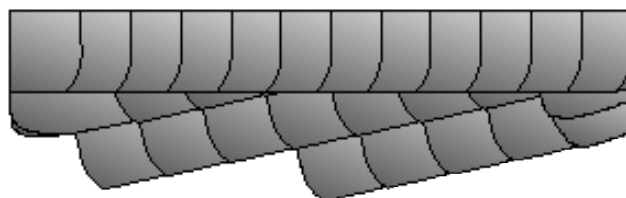
Detaily okrajových částí střechy

Hřeben

Vazba hřebene z desek 30 x 30 cm se zaoblením
 boční překrytí min. 12 cm
 výškové překrytí min. 10 cm

Spotřeba materiálu na 1 bm:

- 5,6 ks střešních desek 30 x 30 cm s obloukem

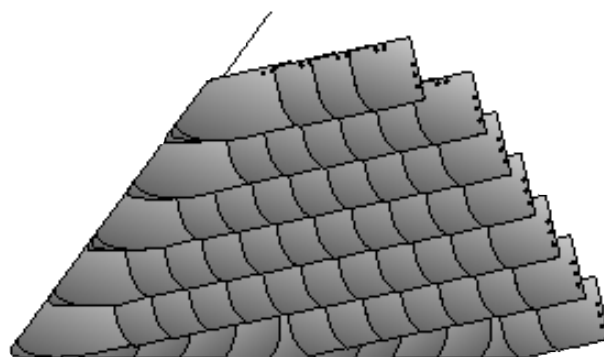


Nároží

Začátek nároží:

Spotřeba materiálu na 1 bm:

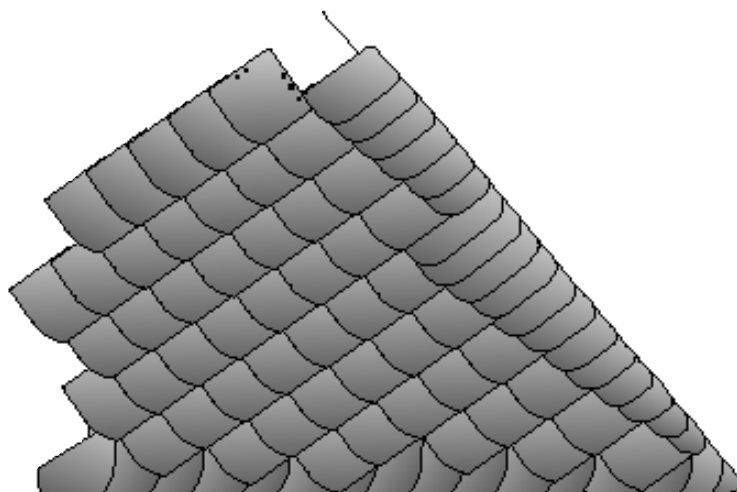
- 5 ks střešních desek 40 x 20 cm, plné hrany, bez otvorů
- 5 ks střešních desek 60 x 30 cm, plné hrany, bez otvorů



Ukončení nároží:

Spotřeba materiálu na 1 bm:

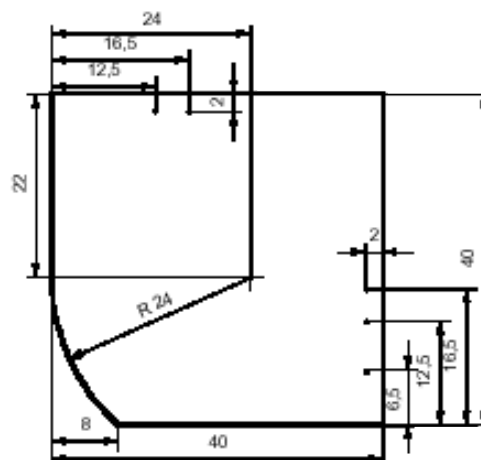
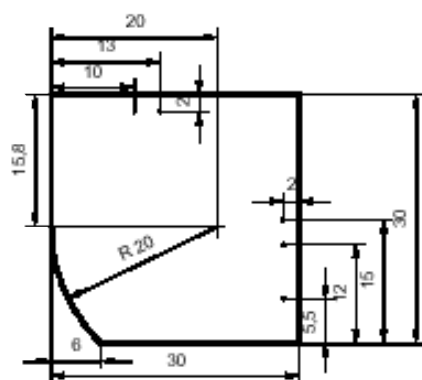
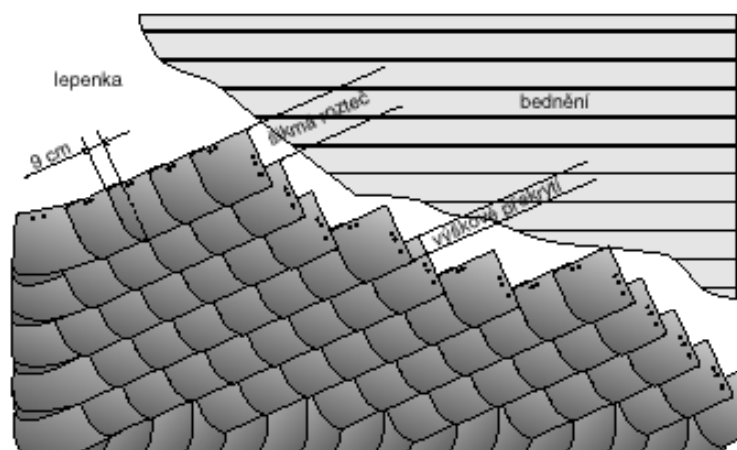
- 5 ks střešních desek 40 x 20 cm, plné hrany, bez otvorů
- 5 ks střešních desek 60 x 30 cm, plné hrany, bez otvorů



Střecha

Německé krytí

- Pro sklon střechy min. 25 %.
- Pokládka na celoplošné bednění a střešní lepenku vždy proti obvyklému směru větru.
- Pokládka detailů je zobrazena na str. 4 a 5.
- Pravé krytí: desky se pokládají zleva doprava a mají oblouk vlevo.
- Levé krytí: desky se pokládají zprava doleva a mají oblouk vpravo.
- Upevnění desky se provádí dvěma pozinkovanými hřebíky 28/35.
- U formátu 40 x 40 je třeba navíc upevnit každou desku vichrovou sponou.
- Při přechodu na svislé plochy je možno překrytí zmenšit.

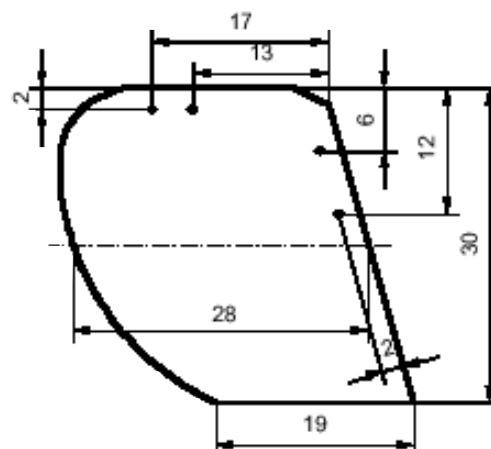
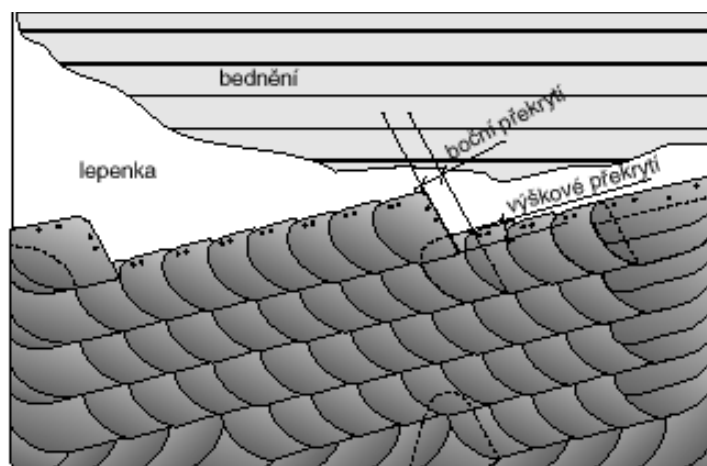


Formát Sklon střechy cm	Překrytí		Spotřeba materiálu			Spodní konstrukce		Šikmá rozteč cm
	Výškové cm	Boční cm	Desky Ks/m ²	Hřebíky Ks/m ²	Spony Ks/m ²	Laťování ≥ 3/5 cm m/m ²	Bednění m ² /m ²	
30 x 30								
≥ 25°	11	9	25,06	50,12	•	•	1,1	19
≥ 30°	10	9	23,81	47,62	•	•	1,1	20
≥ 35°	9	9	22,68	45,36	•	•	1,1	21
≥ 45°	8	9	21,65	43,30	•	•	1,1	23
≥ 55°	7	9	20,70	41,40	•	•	1,1	23
svislá plocha	5	9	19,05	38,10	•	4,0	1,1	25
40 x 40								
≥ 25°	12	12	12,75	25,50	12,75	•	1,1	28
≥ 30°	11	11	11,89	23,78	11,89	•	1,1	29
≥ 35°	10	10	11,11	22,22	11,11	•	1,1	30
≥ 45°	9	9	10,41	20,82	10,41	•	1,1	31
svislá plocha	6	9	9,49	18,98	9,49	2,94	1,1	34

Střecha

Německé krytí - desky ve tvaru šupiny

- Pro sklon střechy min. 35 %.
- Pokládka na celoplošné bednění a střešní lepenku vždy proti obvyklému směru větru.
- Pravé krytí: desky se pokládají zleva doprava a mají oblouk vlevo.
- Levé krytí: desky se pokládají zprava doleva a mají oblouk vpravo.
- Upevnění desky se provádí vždy nejméně 3 pozinkovanými hřebíky 28/35.
- Při přechodu na svislé plochy je možno překrytí zmenšit.

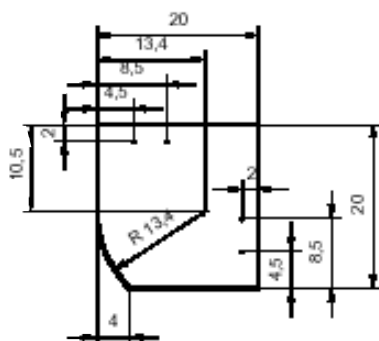
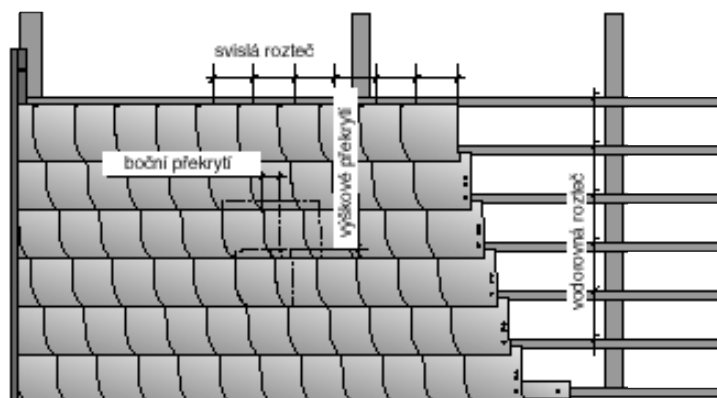


Formát Sklon střechy cm	Překrytí		Spotřeba materiálu			Spodní konstrukce		Šikmá rozteč cm
	Výškové cm	Boční cm	Desky Ks/m ²	Hřebíky Ks/m ²	Spony Ks/m ²	Latování ≥ 3/5 cm m/m ²	Bednění m ² /m ²	
28 x 30								
≥ 35°	9	9	25,04	75,12	•	•	1,1	21,0
≥ 45°	8	9	23,93	71,79	•	•	1,1	22,0
≥ 55°	7	9	22,88	68,64	•	•	1,1	23,0
svislá plocha	7	9	22,88	68,64	•	6,0	•	23,0

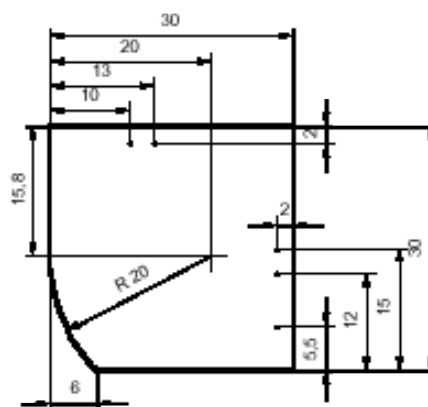
Fasáda

Německé krytí

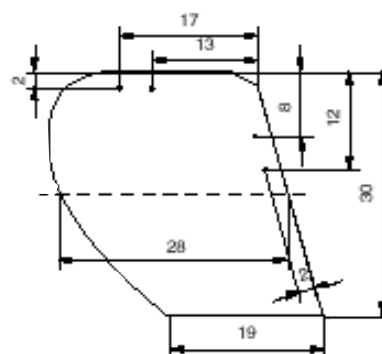
- Pokládka desek se provádí dle obrázku na nosný rošt (tl. 5 – 10 mm).
- Pokud jsou pásma kladena se sklonem, provádí se pokládka na bednění bez lepenky.
- Upevnění desky se provádí dvěma popř. třemi pozinkovanými hřebíky 28/35.
- Doporučuje se pokládka proti obvyklému směru větru.



Čtverec s obloukem



Šupinová šablona

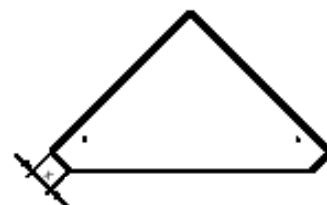
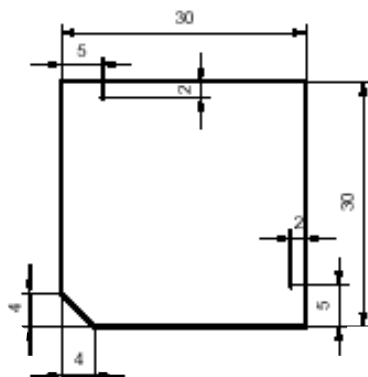
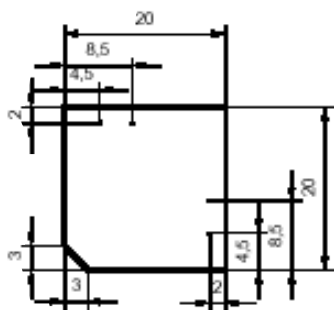
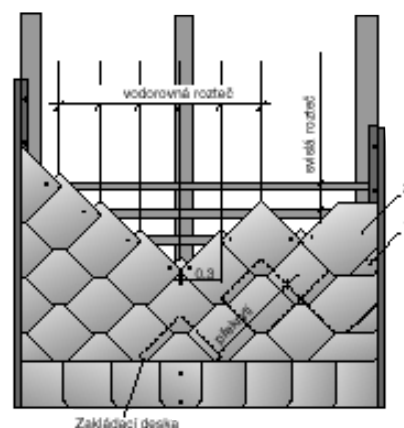


Formát Sklon střechy cm	Překrytí		Spotřeba materiálu			Spodní konstrukce		Rozteč	
	Výškové cm	Boční cm	Desky Ks/m ²	Hřebíky Ks/m ²	Spony Ks/m ²	Latování ≥ 3/5 cm m/m ²	Bednění m ² /m ²	Vodorovná cm	Svislá cm
20 x 20	4	4	39,06	78,12	•	6,25	1,1	16	16
30 x 30	5	9	19,05	38,10	•	4,00	1,1	25	21
Šupinová šablona									
15 x 20	4	5	62,50	125,00	•	•	1,1	16	10
28 x 30	7	9	22,88	68,64	•	6,0	•	23	19

Fasáda

Voštinové krytí

- Pokládka desek se provádí na kontralátě s laťováním nebo bedněním.
- Formát 20 x 20 cm se pokládá přímo na bednění bez lepenky.
- Upevnění desky se provádí dvěma pozinkovanými hřebíky 28/35.
- Zakládací desky se vyrábí přímo na stavbě.

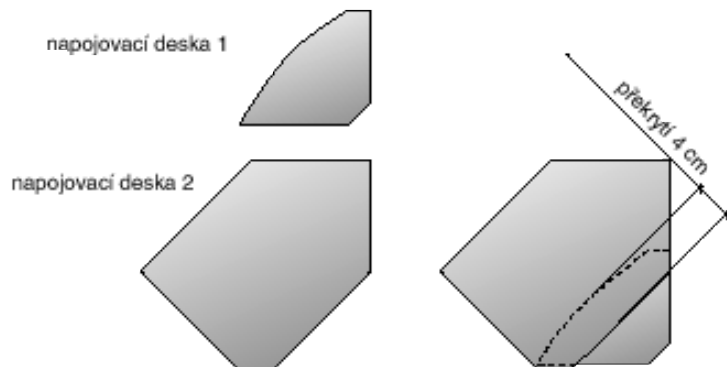


Detaily okrajových částí

Napojovací deska 1
- z formátu 20 x 20

Napojovací deska 2
- z formátu 40 x 20, jeden roh skosen

Spotřeba: 7 ks/bm



Formát Sklon střechy cm	Překrytí		Spotřeba materiálu			Spodní konstrukce		Rozteč	
	Výškové cm	Boční cm	Desky Ks/m ²	Hřebíky Ks/m ²	Spony Ks/m ²	Laťování ≥ 3/5 cm m/m ²	Bednění m ² /m ²	Vodorovná cm	Svislá cm
20 x 20	4	4	39,06	78,12	•	11,60	•	8,5	14,2
30 x 30	4	4	14,79	29,58	•	6,50	•	15,72	42,7